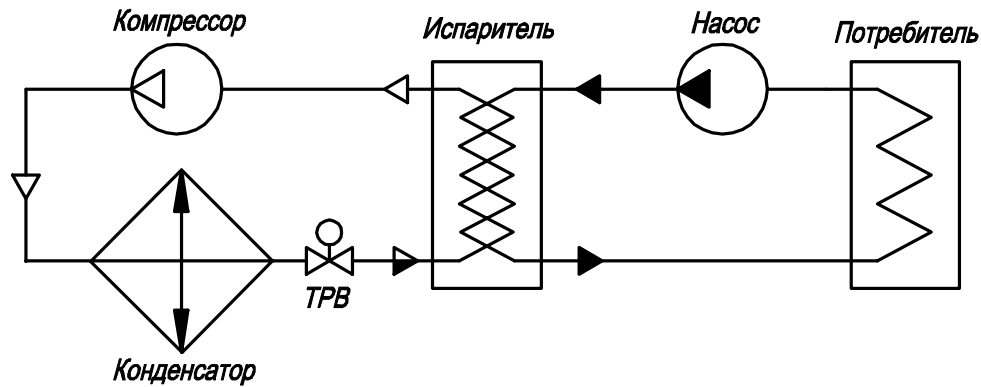


Принципиальная схема охлаждения жидкости (Чиллер)

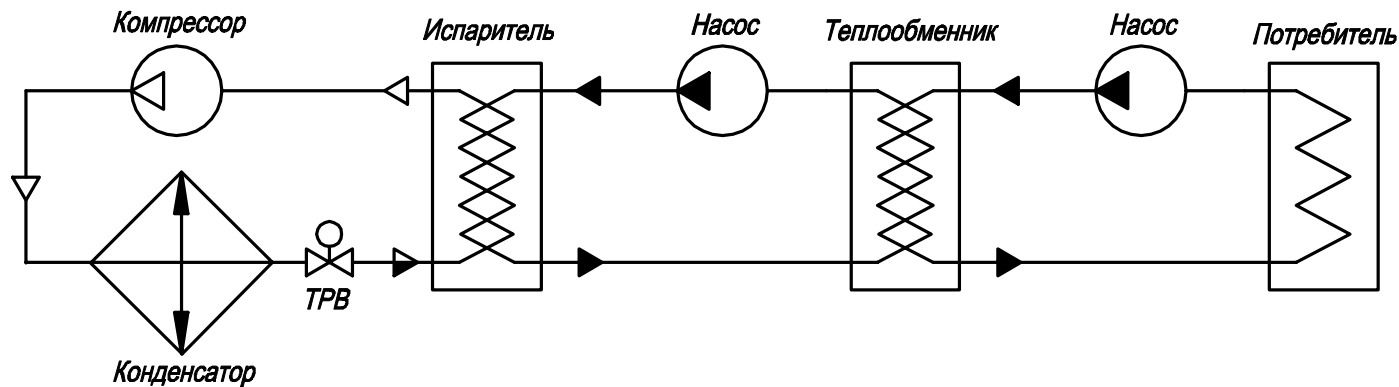
Охлаждение на проток



Область применения схемы :

- Охлаждение технологического оборудования ;
- Охлаждение пищевых продуктов путём погружения в ванну ;
- Подготовка воды для установок кондиционирования воздуха ;
- Охлаждение кваса в ёмкостях ;
- Охлаждение напитков перед процессом сатурации .

Охлаждение с промежуточным хладоносителем



Область применения схемы :

- Переработка вина , пива ;
- Линии разлива и переработки напитков ;
- Камеры хранения с температурой от $+5^{\circ}\text{C}$ до -18°C ;
- Подготовка хладоносителя для катков .